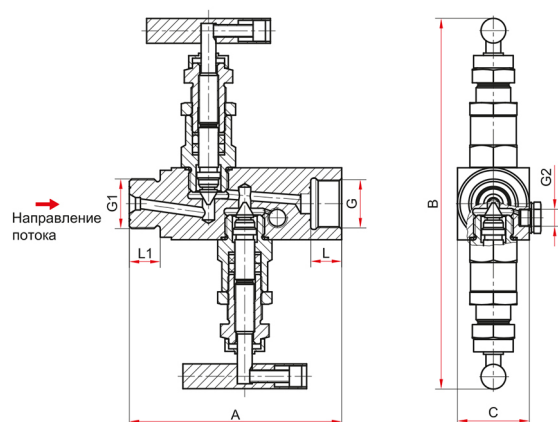
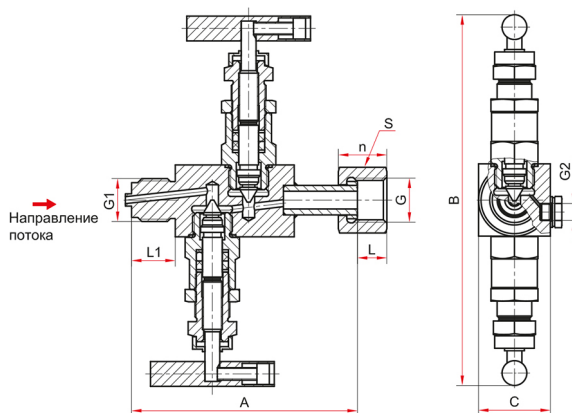


Чертежи



Двухвентильный клапан SS-2R
на 40 МПа



Двухвентильный клапан SS-2R
с накидной гайкой на 40 МПа

Основные размеры (мм), вес (кг)

Тип	A	B	C	L	L1	G	G1	G2	S	n	Вес
SS-2R (внутр. - наруж.)	116	151...160	32	16	16	M20x1,5	M20x1,5	G ¹ / ₄	—	—	0,98
SS-2R (внутр. - наруж.)	116	154...160		17	24	NPT ¹ / ₂	NPT ¹ / ₂	NPT ¹ / ₄	—	—	1,0
SS-2R (внутр. - наруж.)	127	154...160		19	19	G ¹ / ₂	G ¹ / ₂	G ¹ / ₄	—	—	1,0
SS-2R (внутр. - наруж.)	116	150...159		16	24	M20x1,5	NPT ¹ / ₂	NPT ¹ / ₄	—	—	0,9
SS-2R (внутр. - внутр.)	116	151...163		16	17	M20x1,5	NPT ¹ / ₂	NPT ¹ / ₄	—	—	1,0
SS-2R (внутр. - внутр.)	116	151...160		16	16	M20x1,5	M20x1,5	G ¹ / ₄	—	—	1,1
SS-2R (внутр. - внутр.)	118	153...163		19	19	G ¹ / ₂	G ¹ / ₂	G ¹ / ₄	—	—	1,1
SS-2R (внутр. - внутр.)	116	155...163		17	17	NPT ¹ / ₂	NPT ¹ / ₂	NPT ¹ / ₄	—	—	1,0
SS-2R (внутр. накидная гайка - наруж.)	100	142...152		14	19	G ¹ / ₂	G ¹ / ₂	G ¹ / ₄	25	23	0,76
SS-2R (внутр. накидная гайка - наруж.)	100	142...152		10	19	M20x1,5	M20x1,5	G ¹ / ₄	24	19	0,74
SS-2R (наруж. - наруж.)	127	150...160		16	16	M20x1,5	M20x1,5	G ¹ / ₄	—	—	0,97